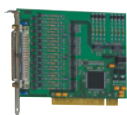
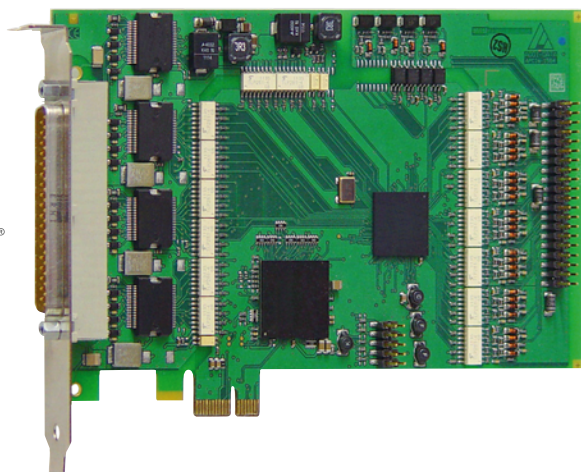


Carte d'entrées numériques, isolation galvanique

32 entrées numériques, 24 V, PCI Express

Nouveau !*

PCI EXPRESS®



Bus **PCI**
Page 166



Windows

Pilotes 64/32 bits



LabVIEW™



LabWindows/CVI™

DASYLab 10
Data Acquisition System Laboratory



* Informations produit provisoires

Caractéristiques techniques

- Connecteur et logiciels compatibles avec la carte entrées numériques APCI-1032 pour le bus PCI
- Programme de monitoring pour le test et la configuration des fonctions de la carte

Entrées

- 32 entrées numériques opto-isolées, 24 V, dont 16 entrées interruptibles
- Protection contre les inversions de polarité
- Toutes les entrées sont filtrées

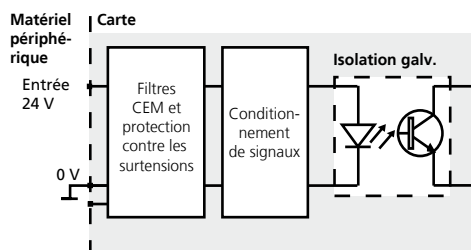
Sécurité

- Isolation galvanique 1000 V
- Ligne de fuite IEC 61010-1
- Protection contre les effets transitoires (burst), les pics de tension, les décharges électrostatiques et les interférences de haute fréquence

Applications

- Contrôle industriel d'E/S
- Couplage d'automates programmables
- Commutation de signaux
- Interface vers les relais électromécaniques
- Surveillance d'état (marche/arrêt) de moteurs, lampes...
- Interface vers les machines
- ...

Dispositif de protection de entrées



APCIe-1032

Interface PCI Express

32 entrées numériques, 24 V,
dont 14 entrées interruptibles

Isolation galvanique 1000 V

Filtres en entrée

Protection contre les inversions de polarité

Connexion via connecteur D-Sub

Pilotes

Produit livré avec un CD-ROM contenant les pilotes et exemples de programmation suivants :

Pilotes standard pour :

- Linux
- Pilotes 32 bits pour Windows 8 / 7 / Vista / XP / 2000
- Pilotes 64 bits signés pour Windows 8 / 7 / XP
- Utilisation temps réel sous Linux et Windows sur demande
- Pilotes RTX (temps réel)

Pilotes et exemples d'application pour les compilateurs et logiciels suivants :

- .NET
- Microsoft VC++ • Borland C++
- Visual Basic • Delphi
- LabVIEW • LabWindows/CVI • DIAdem

Sur demande :

Autres systèmes d'exploitation, compilateurs et exemples

Tous les pilotes sont disponibles sur www.addi-data.fr, rubrique téléchargements

Spécifications*

Entrées numériques

Nombre d'entrées :	32
(masse commune selon IEC 1131-2)	
Entrées interruptibles :	16 (entrées 0 à 15)
Isolation galvanique :	1000 V via opto-coupleurs, du PC à la périphérie
Logique de comparaison d'interruption :	Mode «ET» et «OU»
Tension nominale :	24 V
Courant d'entrée à 24 V :	6 mA, typ.
Fréquence d'entrée maximale :	5 kHz à 24 V
Retard du signal :	70 µs (à 24 V)
Niveaux d'entrée logique :	U nominal: 24 V UH (max.): 30 V UH (min.): 19 V UL (max.): 14 V UL (min.): 0 V
Filtres/Circuits de protection :	Filtres en entrée, diodes transil, filtres RC, diodes Z, opto-coupleurs

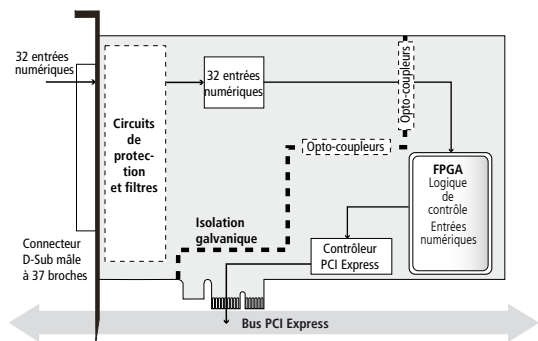
Immunité aux interférences

Le produit est conforme à la directive européenne concernant la compatibilité électromagnétique (CEM). Les tests sont réalisés par un laboratoire certifié CEM en accord avec la norme de l'EN 61326 (IEC 61326). Les valeurs limites sont définies par la directive européenne concernant la compatibilité électromagnétique (CEM). Les rapports de test sont disponibles sur demande.

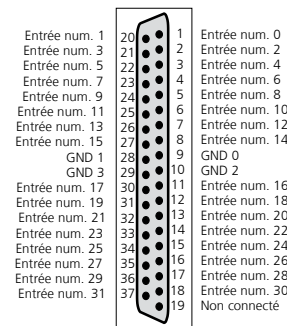
Configurations PC requises et conditions environnementales

Dimensions (mm):	149 x 99
Bus système :	selon la spécification PCI Express, Rev. 1.0a (PCI Express 1.0a)
Espace :	Slot PCI Express à 1, 4, 8 ou 16 voies
Tension d'alimentation :	+ 3.3 V du PC
Consommation en courant max. :	Entrées inactives 320 mA ± 10 %, typ. 8 entrées actives 400 mA ± 10 %, typ.
Connecteur en façade :	Connecteur mâle D-Sub à 37 broches
Température de fonctionnement :	0 à 60 °C (avec ventilation forcée)

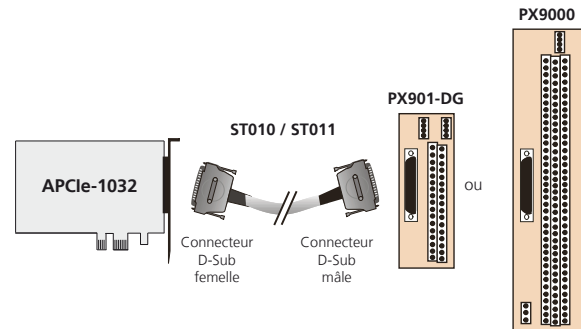
Schéma synoptique simplifié



Brochage – connecteur D-Sub mâle



Connectique ADDI-DATA



Références de commande

APCLe-1032

Carte d'entrées numériques, isolation galvanique, 16 entrées numériques, 24 V, pour PCI Express. Manuel et pilotes inclus.

Accessoires

- PX901-D:** Bloc de jonction à vis, LED d'affichage d'état
- PX901-DG:** Bloc de jonction à vis, LED d'affichage d'état, pour rail DIN
- PX9000:** Bloc de jonction à vis à 3 étages, pour rail DIN, LED d'affichage d'état
- ST010:** Câble rond, torsadé par paires, 2 m
- ST011:** Câble rond, torsadé par paires, 5 m

* Informations produit provisoires